

APEX

HOCHVOLT-ISOLIERTE MONTAGE-LÖSUNGEN



HOCHVOLT-ISOLIERTE ZUBEHÖR-LÖSUNGEN FÜR MONTAGE-WERKZEUGE

SICHERHEIT UND FLEXIBILITÄT

Die Sicherheit Ihres Montageteams steht an erster Stelle.

Apex bietet hochspannungsisolierte Adapter und Schnellwechseladapter, die beide mit allen unseren freidrehenden U-Guard-Produkten verwendet werden können. Dieses adaptierbare System sorgt für Flexibilität aufgrund unzähliger Kombinationsmöglichkeiten. So brauchen Sie keine speziell isolierten Steckschlüssel zu bestellen. Die Sicherheit Ihres Teams steht an erster Stelle. Mit Apex wird sie optimal erreicht.



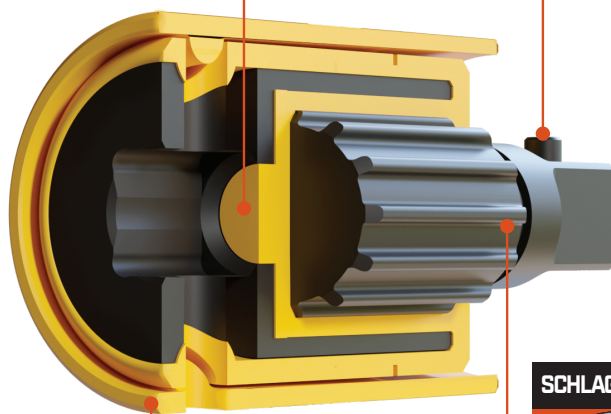
ISOLATIONS- BEREICH SCHÜTZT BIS ZU 1000 V

Isoliert und trennt alle Ihre
Standardeinsätze



STIFT- SICHERUNG

Hält Steckschlüssel
sicher zurück



FREIDREHENDE SCHUTZHÜLSE

Verbessern Sie die Sicherheit des
Bedieners und minimieren Sie gleichzeitig
Beschädigungen, Kratzer und Beschädigungen



SCHLAGFESTE AUSFÜHRUNG

Geeignet für intensive
Anwendungen mit
hoher Zyklenzahl

APEX

HOCHVOLT-ISOLIERTE MONTAGE-LÖSUNGEN

**Hohe Sicherheit
jetzt und in der
Zukunft für die
Elektromobilität**

**Erweitern Sie
Ihre Möglichkei-
ten bei Montage- und
E-Mobilitäts-Ver-
schraubungen mit-
tels der umfassenden
Zubehör-Baureihe an
isolierten und getrennten Apex-
Produkten. Diese bie-
ten bestmöglichen
Anwender-Schutz
vor Körperdurchströ-
mung, Stromschlag
und Stromquellen, und
verbessern somit die
Produktivität durch
geringere
Ausfallzeiten.**



Höhere Sicherheit

Die isolierten und getrennten Bits & Steckschlüssel von Apex bieten einen zuverlässigen Schutz vor elektrischer Gefährdung an HV-Systemen. Dies gilt für Gefahren im Zusammenhang mit Hochspannungs-Kontakt, stromführenden Teilen, Kurzschlüssen und der Werkzeug-Erdung.

Verringerte Verletzungsgefahr für Bediener

Erleben Sie eine höhere Bedienersicherheit und verringern Sie verletzungsbedingte Ausfälle durch Verwendung der freidrehenden u-GUARD™-Aufsätze von Apex. Diese Werkzeuge verringern oder eliminieren effektiv Quetschungen, auch beim Tragen von Handschuhen.

Verbesserter Schutz von Oberflächen

Mit den Apex u-GUARD™ Anti-Mar-Schutzhülsen werden polierte und kratzempfindliche Oberflächen optimal geschützt, sowie Beschädigungen beim Arbeiten erheblich reduziert. Schützen Sie wertige Oberflächen und verringern Sie das Risiko kostenintensiver Nacharbeit.

Zahlreiche Schraublösungen für die Elektromobilität

Profitieren Sie mit Apex-Produkten von zahlreichen Zubehörkombinationen für unterschiedlichste kundenspezifische Anforderungen im Bereich von Hochvolt-Lösungen.

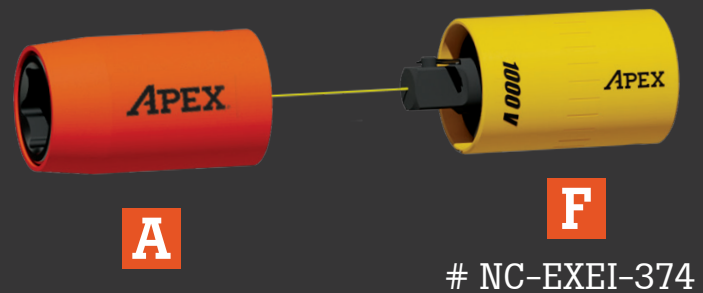
UNBEGRENZTE MÖGLICHKEITEN

Die Hochvolt-Lösungen von Apex bieten Flexibilität in der Auswahl unterschiedlichster Zubehörkombinationen, für sichere und optimale Verschraubungen in der E-Mobilität.



1.000 UND MEHR VERFÜGBARE OPTIONEN

EINIGE BEISPIELE FINDEN SIE AUF DIESEN SEITEN



MH64413



Classified in Accordance
With IEC 60900:2018
ASTM F1505

Classificadas conforme al
IEC 60900:2018
ASTM F1505

Classé conformément au
standard IEC 60900:2018
ASTM F1505

Klassifiziert in Übereinstimmung
mit IEC 60900:2018
ASTM F1505



NC-MEI-490

Innovative Lösungen für verbesserte Effizienz, Produktivität und Sicherheit



A

B

C

G

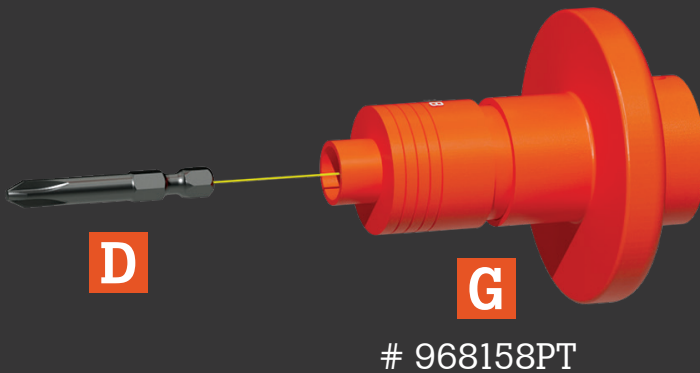
968158PT



A

G

968157PT



D

G

968158PT

A

Steckschlüssel

B

Spaltabdeckung /
Gap Cover

C

Verlängerungen

D

Bit

E

Bithalter 1000V

F

Adapter 1000V

G

Schnellwechselladapter
1000V

Isolierte Schnellwechseladapter

Teilenummer	Beschreibung	Zertifiziert	Freidrehende Schutzhülse	Länge		Größter Außen- durch- messer		Durch- messer		Abtriebsgröße	Antriebsgröße
				in	mm	in	mm	in	mm		
968158PT	3/8" VKT- 1/4" SKT ISOLIERTER SCHNELLWECHSELADAPTER	1000V	Ja	3.41	86.5	2.72	69	1.18	30	1/4" SKT	3/8" VKT
968614PT	1/2" VKT- 1/2" VKT ISOLIERTER SCHNELLWECHSELADAPTER	1000V	Ja	4.21	107	2.72	69	1.44	36.5	1/2" VKT	1/2" VKT
968157PT	3/8" VKT- 3/8" VKT ISOLIERTER SCHNELLWECHSELADAPTER	1000V	Ja	3.35	85	2.72	69	1.18	30	3/8" VKT	3/8" VKT
968883PT	1/4" SKT- 1/4" SKT ISOLIERTER SCHNELLWECHSELADAPTER	1000V	Ja	3.41	86.8	2.72	69	1.18	30	1/4" SKT	1/4" SKT

Isolierte Adapter

NC-EXEI-252	1/4" ISOLIERTER STECKSCHLÜSSEL-ADAPTER	1000V	Ja	2.2	56.3	/	/	0.98	24.8	1/4" VKT	1/4" VKT
NC-EXEI-374	3/8" ISOLIERTER STECKSCHLÜSSEL-ADAPTER	1000V	Ja	2.4	60.8	/	/	1.2	30.9	3/8" VKT	3/8" VKT
NC-EXEI-504	1/2" ISOLIERTER STECKSCHLÜSSEL-ADAPTER	1000V	Ja	2.7	67.4	/	/	1.5	37	1/2" VKT	1/2" VKT
NC-MEI-490	1/4" ISOLIERTER BITHALTER	1000V	Ja	3	75.1	/	/	0.9	22.8	1/4" SKT	1/4" SKT



Nach Website
suchen

Amerika

Apex Tool Group
670 Industrial Drive
Lexington, SC 29072
USA
Tel.: +1 (800) 845 5629
Tel.: +1 (919) 387 0099
Fax: +1 (803) 358 7681
www.Apex-Tools.de
APEX@Apex-Tools.de

Apex Tool Group
Manufacturing México
S. de R.L. de C.V.
Vialidad El Pueblito #103
Parque Industrial Querétaro
Querétaro, QRO 76220
México
Tel.: +52 (442) 211 3800
Fax: +52 (800) 685 5560

Apex Tool Group
Ind. Com. Ferram. Ltda. Av.
Liberdade, 4055
Zona Industrial Iporanga
Sorocaba, São Paulo
CEP# 18087-170
Brasil
Tel.: +55 15 3238 3870
Fax: +55 15 3238 3938

Europa | Mittlerer Osten | Afrika

Apex Tool Group GmbH
Industriestraße 1
73463 Westhausen
Germany
Tel.: +49 (0) 73 63 81 0
Fax: +49 (0) 73 63 81 222
www.ClecoTools.de

Apex Tool Group SAS
25 Avenue Maurice Chevallier
77330 Ozoir-La-Ferrière France
Tel.: +33 16 44 32 200
Fax: +33 16 44 31 717

Apex Tool Group
Hungaria Kft.
Platánfa u. 2
9027 Győr
Hungary
Tel.: +36 96 66 1383
Fax: +36 96 66 1135

Asien

Apex Power Tool Trading
(Shanghai) Co., Ltd.
2nd Floor, Area C
177 Bi Bo Road
Pu Dong New Area, Shanghai
China 201203 P.R.C.
Tel.: +86 21 60880320
Fax: +86 21 60880298

Apex Power Tools India
Private Limited
Gala No. 1, Plot No. 5
S. No. 234, 235 & 245
Indialand Global Industrial Park
Taluka-Mulsi, Phase I
Hinjawadi, Pune 411057
Maharashtra, India
Tel.: +91 020 66761111