

APEX

SOLUCIONES DE MONTAJE CON AISLAMIENTO CONTRA EL ALTO VOLTAJE



Un apriete más seguro para el futuro de los automóviles eléctricos.

SEGURIDAD Y FLEXIBILIDAD

Garantice la seguridad de su equipo de montaje por encima de todo.

Apex ofrece adaptadores convencionales y de cambio rápido con aislamiento de alto voltaje; todos ellos pueden utilizarse en combinación con nuestros productos con cubierta U-Guard. Este sistema tan adaptable ofrece flexibilidad en innumerables combinaciones, lo que evita el inconveniente de tener que encargarse de datos especiales con aislamiento. La seguridad de su equipo es lo más importante, y Apex está aquí para facilitarle las cosas.



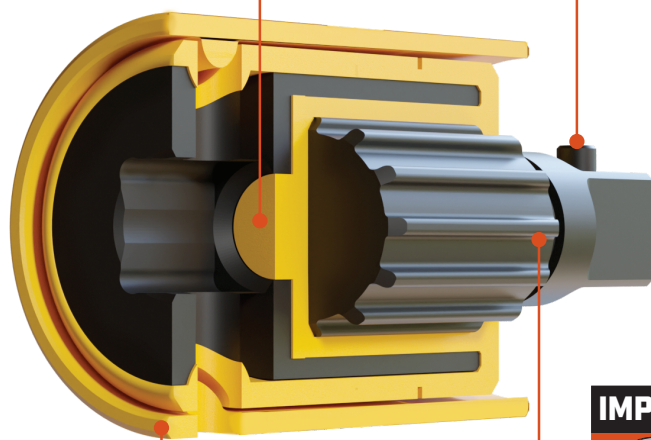
LA ZONA DE AISLAMIENTO OFRECE PROTECCION HASTA 1000 V

Aísla todos los dados estándar



PIN DE RETENCIÓN

Retiene el dado con seguridad



CUBIERTA DE GIRO LIBRE

Mejora la seguridad del operador mientras minimiza las marcas, rayones y daños



CLASIFICACIÓN APTA PARA IMPACTOS

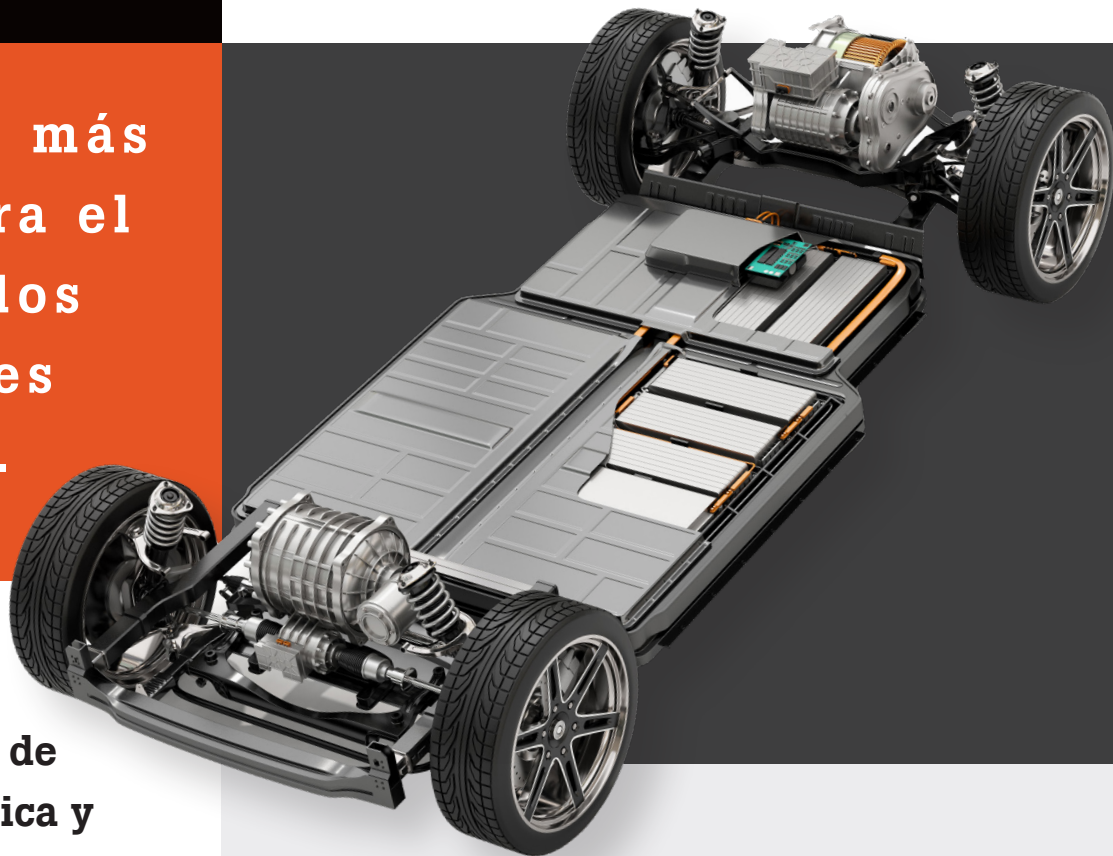
Soporta aplicaciones de ciclo intenso de trabajo.

APEX

SOLUCIONES DE MONTAJE CON AISLAMIENTO CONTRA EL ALTO VOLTAJE

Un apriete más seguro para el futuro de los automóviles eléctricos.

Potencie todas sus operaciones de movilidad eléctrica y montaje con la completa gama de productos Insulados y Aislados de Apex, que ofrecen el mayor nivel de seguridad para el operario contra la corriente viva, la descarga electrostática y las fuentes que reciben energía, al tiempo que maximizan la productividad y reducen al mínimo los tiempos de inactividad.



Seguridad mejorada

Las puntas y dados insulados / aislados de Apex® ofrecen una protección confiable contra tensiones de hasta 1000 V, lo que reduce notablemente los riesgos asociados al contacto con voltajes elevados, componentes bajo tensión, cortocircuitos y herramientas con puesta a tierra.

Reducción de las lesiones de los operarios

Las herramientas de accionamiento con cubierta de giro libre Apex u-GUARD™ permiten aumentar la seguridad de los operarios y minimizar los tiempos de inactividad debidos a lesiones. Estas herramientas eliminan o reducen eficazmente los puntos de atrapamiento, incluso con guantes.

Protección superficial avanzada

Las cubiertas protectoras antimarcas Apex u-GUARD™ brindan la máxima protección y reducen significativamente los daños en los sistemas y las marcas en superficies pulidas y muy sensibles. Conserve los acabados de las superficies y disminuya el riesgo de costosas reparaciones.

Una amplia variedad de soluciones de apriete para vehículos eléctricos

Apex Tools ofrece una infinidad de combinaciones de apriete, gracias a su amplia gama de soluciones que permiten abordar cualquier tarea de montaje y apriete en sistemas de alto voltaje.

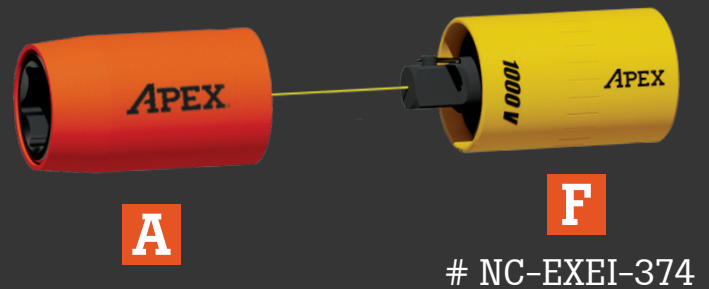
INFINITAS POSIBILIDADES

Las aplicaciones para alto voltaje de Apex ofrecen flexibilidad con una multitud de distintas combinaciones de dados para un apriete seguro y óptimo en sistemas de vehículos eléctricos.



MILES DE OPCIONES POSIBLES

EN ESTAS PÁGINAS SE MUESTRAN
ALGUNOS EJEMPLOS



MH64413



Classified in Accordance
With IEC 60900:2018
ASTM F1505

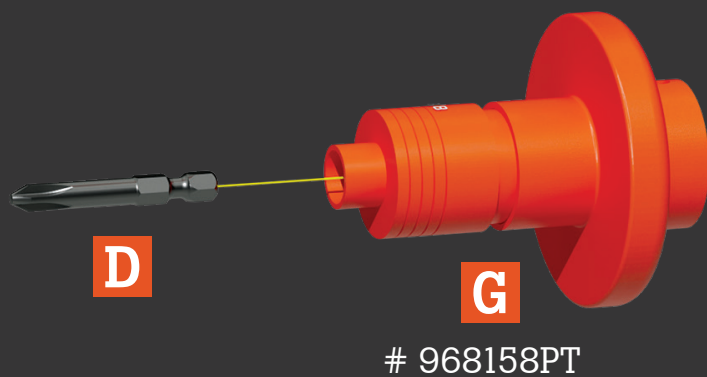
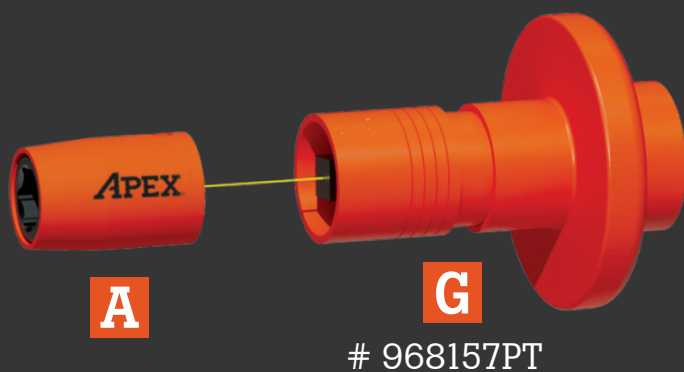
Classificadas conforme al
IEC 60900:2018
ASTM F1505

Classé conformément au
standard IEC 60900:2018
ASTM F1505

Klassifiziert in Übereinstimmung
mit IEC 60900:2018
ASTM F1505



Soluciones innovadoras para mejorar la eficiencia, la productividad y la seguridad



- A** Dados
- B** Protección de espacio
- C** Extensiones
- D** Punta
- E** Portapuntas 1000V
- F** Adaptador 1000V
- G** Adaptador de cambio rápido 1000V

Adaptadores de cambio rápido aislados

Material	Descripción del material	Clasificación	Cubierta de giro libre	Longitud		Diámetro de anillo mayor		Diámetro		Tamaño de Salida	Tamaño de Conexión
				in	mm	in	mm	in	mm		
968158PT	3/8" SQ - 1/4" HEX ADAPTADOR DE CAMBIO RAPIDO INSULADO	1000V	Sí	3.41	86.5	2.72	69	1.18	30	1/4" Hex	3/8" SQ DR
968614PT	1/2" SQ - 1/2" SQ ADAPTADOR DE CAMBIO RAPIDO INSULADO	1000V	Sí	4.21	107	2.72	69	1.44	36.5	1/2" SQR	1/2" SQR DR
968157PT	3/8" SQ - 3/8" HEX ADAPTADOR DE CAMBIO RAPIDO INSULADO	1000V	Sí	3.35	85	2.72	69	1.18	30	3/8" SQR	3/8" SQR DR
968883PT	1/4" HEX - 1/4" HEX ADAPTADOR DE CAMBIO RAPIDO INSULADO	1000V	Sí	3.41	86.8	2.72	69	1.18	30	1/4" Hex	1/4" Hex

Adaptadores aislados

NC-EXEI-252	1/4" DADO ADAPTADOR INSULADO	1000V	Sí	2.2	56.3	NA	NA	0.98	24.8	1/4" SQ	1/4" SQ DR
NC-EXEI-374	3/8" DADO ADAPTADOR INSULADO	1000V	Sí	2.4	60.8	NA	NA	1.2	30.9	3/8" SQR	3/8" SQ DR
NC-EXEI-504	1/2" DADO ADAPTADOR INSULADO	1000V	Sí	2.7	67.4	NA	NA	1.5	37	1/2" SQR	1/2" SQ DR
NC-MEI-490	1/4" PORTA PUNTAS INSULADO	1000V	Sí	3	75.1	NA	NA	0.9	22.8	1/4" Hex	1/4" Hex



Scan for website

The Americas

Apex Tool Group
670 Industrial Drive
Lexington, SC 29072
USA
Tel.: +1 (800) 845 5629
Tel.: +1 (919) 387 0099
Fax: +1 (803) 358 7681
www.apex-tools.com
APEX@APEX-tools.com

Apex Tool Group
Manufacturing México
S. de R.L. de C.V.
Vialidad El Pueblito #103
Parque Industrial Querétaro
Querétaro, QRO 76220
México
Tel.: +52 (442) 211 3800
Fax: +52 (800) 685 5560

Apex Tool Group
Ind. Com. Ferram, Ltda. Av.
Liberdade, 4055
Zona Industrial Iporanga
Sorocaba, São Paulo
CEP# 18087-170
Brazil
Tel.: +55 15 3238 3870
Fax: +55 15 3238 3938

Europe | Middle East | Africa

Apex Tool Group GmbH
Industriestraße 1
73463 Westhausen
Germany
Tel.: +49 (0) 73 63 81 0
Fax: +49 (0) 73 63 81 222
www.DlecoTools.de

Apex Tool Group SAS
25 Avenue Maurice Chevallier
77330 Ozoir-La-Ferrière France
Tel.: +33 16 44 32 200
Fax: +33 16 44 31 717

Apex Tool Group
Hungaria Kft.
Platánfa u. 2
9027 Győr
Hungary
Tel.: +36 96 66 1383
Fax: +36 96 66 1135

Asia Pacific

Apex Power Tool Trading
(Shanghai) Co., Ltd.
2nd Floor, Area C
177 Bi Bo Road
Pu Dong New Area, Shanghai
China 201203 P.R.C.
Tel.: +86 21 60880320
Fax: +86 21 60880298

Apex Power Tools India
Private Limited
Gala No. 1, Plot No. 5
S. No. 234, 235 & 245
Indialand Global Industrial Park
Taluka-Mulsi, Phase I
Hinjawadi, Pune 411057
Maharashtra, India
Tel.: +91 020 66761111